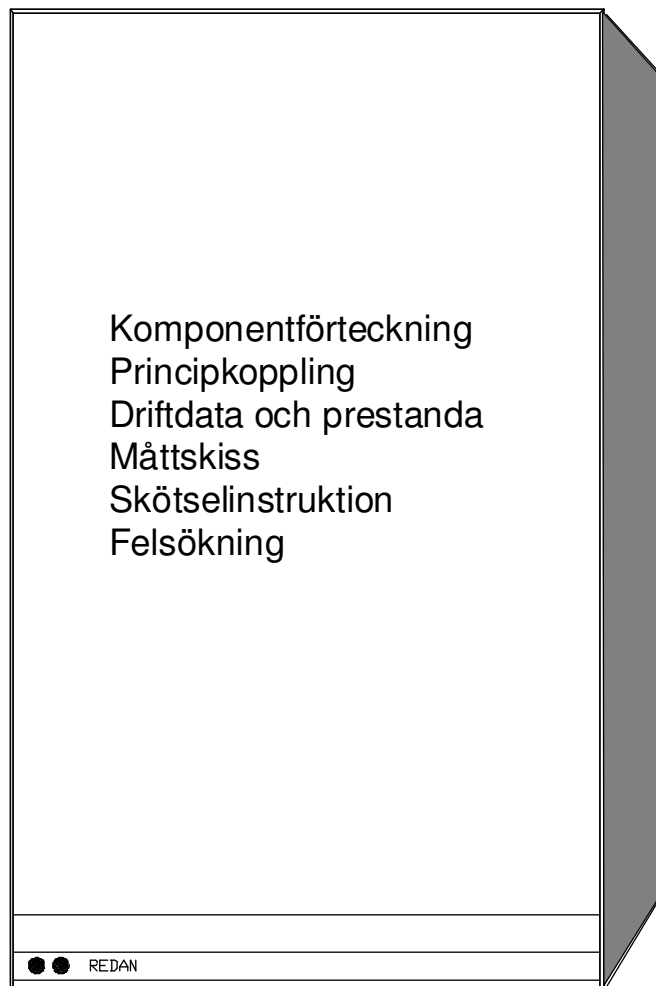


# ABB Villacentral typ 2000/99. Art.nr 53141221/980309/986307.



<b>Komponentförteckning - typ 2000/99. Art.nr 53141221.</b>
---

<b>Art Nr</b>	<b>Antal</b>	<b>Komponenter</b>
962002	1	Värmeväxlare (varmvatten) Redan typ 2R-18 DN20
960002	1	Värmeväxlare (värme) Redan typ 2-18 DN 20
901	1	Varmvattenregulator Redan
923	1	Ventilhus Redan DN 20 Kvs 2,1 ( SV2 )
924	1	Givardel Danfoss RAVK 25-65 gr C
928	1	Avluftare
953	1	Expansionskärl Zilmet 12 liter 0,5 bar
933026	1	Säkerhetsventil Duco 2,5 bar
933102	1	Säkerhetsventil Duco 10 bar
931	1	Manometer 0-4 bar
949011	2	Termometer 0-120 gr C
941	1	Cirkulationspump Grundfos UPS 15-40 180 220V
949010	2	AV1 Kulventil ansl. 20. utv. g.g.
936003	1	AV2 Kulventil ansl. 15. utv. g.g.
949012	1	AV3 Kul- och backventil ansl. 15 inv. g.g.
949013	1	AV4 Kul- och backventil ansl 15 inv/utv g.g.
920001	1	Passbit för mätare DN 25 190 mm
938001	1	Smutsfilter DN 20
933221	1	By-pass NT 16

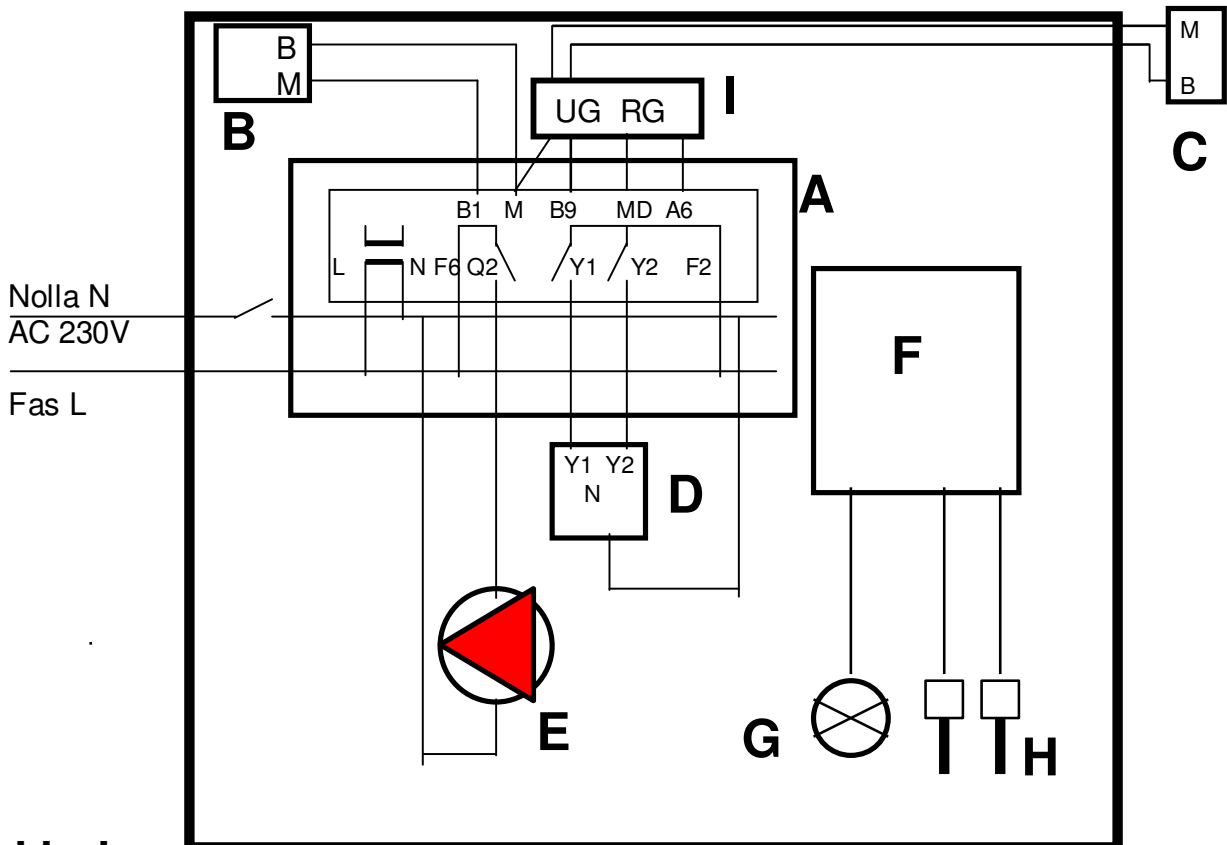
## Landis o Gyr reglerutrustning

986307	1	Styrventil VMP43.10-15. kvs=0,40 ( SV1 )
981304 *	1	Reglercentral RVA46
981305*	1	Sockel AGS46 med kontaktdon PLN10
985300 *	1	Ställdon SQY 31
982300 *	1	Framledningsgivare QAD 22
983300 *	1	Utomhusgivare QAC 32

\* Dessa artillar motsvarar art.nr 980309.



**Principkoppling EI typ 2000/99. Art.nr 53141221.**

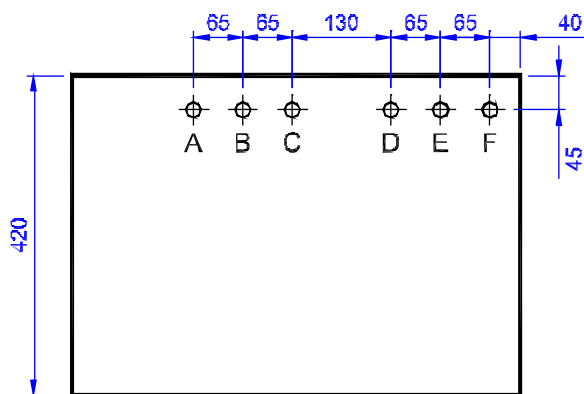
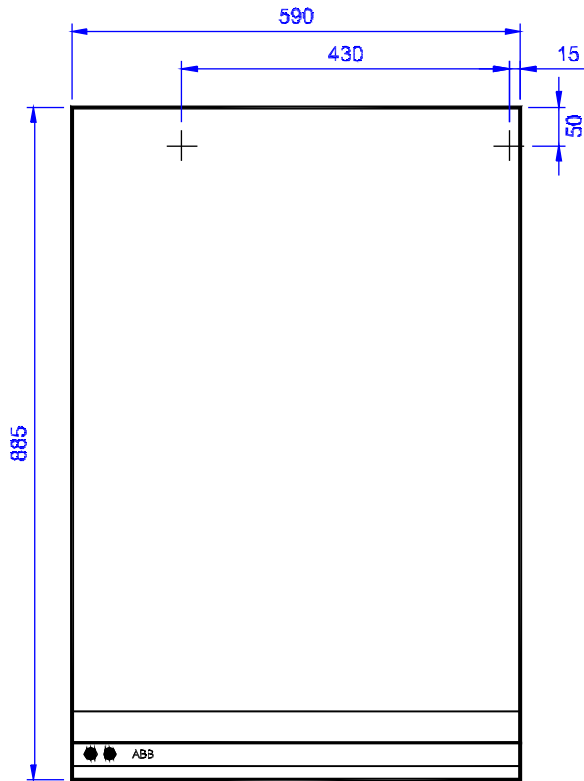


**Förklaringar**

- A Regulator RVA 46.
- B Framledningsgivare QAD22
- C Utegivare QAC32
- D Elektriskt ställdon SQY31
- E Cirkulationspump
- F Integreringsverk för batteridrift ( tillhandah. och mont. av kund )
- G Flödesmätare för batteridrift. ( tillhandah. och mont. av kund )
- H Temperaturgivare. ( tillhandah. och mont. av kund )
- I Kopplingsplint typ sockerbit. Inbördes ordning för tamparna på RG resp UG spelar ingen roll.

	Primär	Sekundär
Drifttemperatur	120 °C	80 °C
Drifttryck	16 bar	6 / 10 bar
Differenstryck	1,0-3,0 bar	0,6 bar
<b>Värmeväxlare typ 2-18</b>		
<b>Befintliga system</b>		
Effekt	18 kW	
Temperaturprogram	100 / 61	60/80
Tryckfall	3,1 kPa	14,0 kPa
Disponibelt differenstryck		18,0 kPa
Försmutsningstillägg	0 kW/m <sup>2</sup> , °C	0 kW/m <sup>2</sup> , °C
<b>Vattenvärmare typ 2R-18</b>		
Effekt:	60 kW	
Temperaturprogram	65/21	10/50
Tryckfall	25,0 kPa	39,3 kPa
Försmutsningstillägg	0 kW/m <sup>2</sup> , °C	0 kW/m <sup>2</sup> , °C

**Måttskiss - typ 2000/ 99. Art.nr 53141221.**



- |   |               |              |
|---|---------------|--------------|
| A | Prin är retur | 1/2" utv. gg |
| B | Prir är fram  | 1/2" utv. gg |
| C | Kallvatten    | 1/2" inv. gg |
| D | Varmvatten    | 1/2" utv. gg |
| E | Värme retur   | 3/4" utv. gg |
| F | Värme fram    | 3/4" utv. gg |

FRONT

Alla anslutningar valfritt neråt eller uppåt.

## **Skötselinstruktion - typ 2000/ 99. Art.nr 53141221.**

### **Generellt**

ABB Villacentral är en helautomatisk undercentral för primär fjärrvärmeanslutning. Centralen kräver normalt inget underhåll. Efter igångkörning och injustering behöver användaren endast kontrollera att inget vattenläckage förekommer och att trycket i husets värmesystem är rätt (se "påfyllning av värmesystemet").

### **Tappvarmvattensystem**

Varmvattnet produceras samtidigt som en varmvattenkran öppnas. Mängden varmvatten är ej begränsad, däremot flödets storlek. Varmvattentemperaturen regleras av varmvattenregulatorn (REG). Regulatorns spak ställs mitt emellan blå och röd markering. Om varmvattentemperaturen är hög eller pendlar dras spaken mot blå markering. Vid för låg temperatur dras spaken mot röd markering. Begränsningsventilen (SV2) reglerar maxtemperaturen och skall vara inställd på siffrorna 4 eller högre.

### **Värmesystem**

Centralerna är utrustade med elektronisk reglerutrustning av fabrikat Landis&Staefa. Se separat skötselinstruktion för reglerutrustningen (sid 9-11). Dessutom sitter en instruktion på insidan av reglercentralens lucka.

### **Påfyllning av värmesystemet**

Manometern (M) visar trycket i husets värmesystem. Trycket skall vara mellan 0,5 - 1 bar. Om trycket sjunker under 0,5 bar skall påfyllningsventilen (PÅF) öppnas tills trycket är 1 bar.

### **Luftning**

Centralen luftas genom en automatisk avluftare (AVL) placerad i toppen av centralen. Centralens cirkulationspump (P) luftas genom att lossa den förkromade täckskraven. Pumpen skall vara avstängd. Husets värmesystem avluftas separat. Det är då lämpligt att stänga av pumpen och vänta några minuter så att luften placerar sig i toppen av radiatorerna.

## **Felsökning och åtgärder typ 2000/99. Art.nr 53141221.**

### **För låg varmvattentemperatur**

Om varmvattnet inte blir tillräckligt varmt kan orsakerna vara följande:

- 1) För stor varmvattentappning i fastigheten. Minska varmvattenflödet.
- 2) För låg temperatur på inkommande fjärrvärme (skall vara minst 60°C vid förbrukning .)
- 3) Varmvattenregulatorn (REG) är felinställd. Vrid spaken mot rött.
- 4) Begränsningsventilen (SV2) är felinställd. Vrid ratten mot högre siffra.
- 5) Filtret (F) är igensatt och måste rengöras. Anmäl detta till värmeverket .

### **För låg temperatur på värmesystemet**

Om värmesystemet inte ger tillräcklig värme kan orsakerna vara följande:







- 1) För låg temperatur på inkommande fjärrvärme (skall vara minst 60°C).
- 2) Felaktig inställning på reglerutrustning. (Se separat skötselinstruktion).
- 3) Filtret (F) är igensatt och måste rengöras. Anmäl detta till värmeverket .
- 4) Cirkulationspumpen fungerar inte.
- 5) Cirkulationspumpen går på för lågt varvtal. Ställ in pumpen på högre varvtal.
- 6) Luft i husets värmesystem. Lufta värmekretsen.
- 7) Termostatventilerna på husets värmesystem fungerar ej .




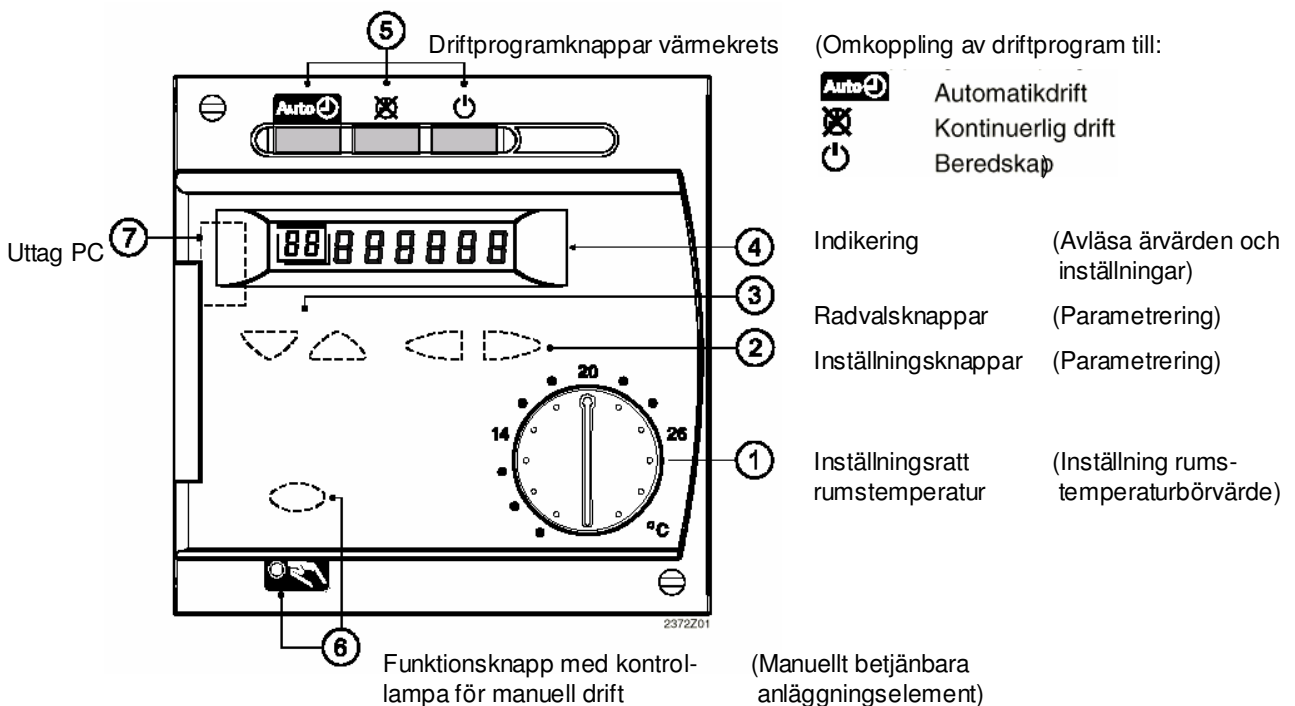
# Inställningsinstruktion för slutanvändare

# RVA46.531/109 Standard Serie C

## Parameterinställningar, slutanvändare

- Öppna slutanvändarnivån och välj önskad funktion: Tryck på programknapp  eller  och ställ in önskat värde med knapparna  .
- Stäng slutanvändarnivån: Tryck på en driftprogramknapp   (om ingen annan knapp aktiveras så övergår regulatorn automatiskt från slutanvändarnivån efter c:a 8 minuter).

Rad	Funktion	Område	Enhet	Upplösning	Grundinställning
	Driftprogram - Rumsvärme	AUTO Alltid TILL Standby			AUTO
	Rumstemperatur-nominellt börvärde (TRN)	8...26	C°	0,5	20
	Manuell drift 	TILL/FRÅN			FRÅN



Rad	Funktion	Område	Enhet	Upplösning	Grundvärde
1	Tid	0...23:59	tim. / min.	1 min	--:--
2	Veckodag	1...7	dygn	1dygn	-
5	Veckodag - förval 1-7 Hel vecka 1...7 Enskilda dygn	1-7 / 1...7	dygn	1dygn	-
6	TILL- tid Fas 1	--:--...24:00	tim./min	10 min	06:00
7	FRÅN- tid Fas 1	--:--...24:00	tim./min	10 min	22:00
8	TILL- tid Fas 2	--:--...24:00	tim./min	10 min	--:--
9	FRÅN- tid Fas 2	--:--...24:00	tim./min	10 min	--:--
10	TILL- tid Fas 3	--:--...24:00	tim./min	10 min	--:--
11	FRÅN- tid Fas 3	--:--...24:00	tim./min	10 min	--:--
14	Rumstemperatur-sänkt-börvärde (TRR) TRF Rad 15 TRN Börvärdesratt	TRF...TRN	°C	0,5	18
15	Rumstemperatur-frys-skydd-börvärde (TRF) TRR Rad14	4...TRR	°C	0,5	10
16	Sommar-/vinter omkopplingstemperatur	8...30	°C	0,5	17
17	Reglerkurvans lutning --:-- Ej verksam 2,5...40 Verksam	--:-- / 2,5...40	-	0,5	12,5
18	Rumstemperatur-ärvärde (TRx)	0...50	°C	0,5	-
19	Utetemperatur-ärvärde (Tax)	-50...+50	°C	0,5	-
23	Standard-tidprogram för raderna 6...11 0 Aktiveras ej 1 Aktiveras	0 / 1	-	1	0
50	Felmeddelande	0...255	-	1	-

**Felmeddelanden**

Reglercentralen kan spara max. 2 felmeddelanden. Felen tas inte bort förrän orsaken till felet har åtgärdats. Föreigger ytterligare fel laddas dessa till minnet så snart utrymme finns.

Möjliga fel:            Indikering            Felbeskrivning  
                              ingen                            Inga fel

Instruktion REDAN 1999.doc

**11(13)**

06-12-05

10	Uttemperaturgivare
30	Framledningstemperaturgivare
61	Fel i rumsmanöverenhet

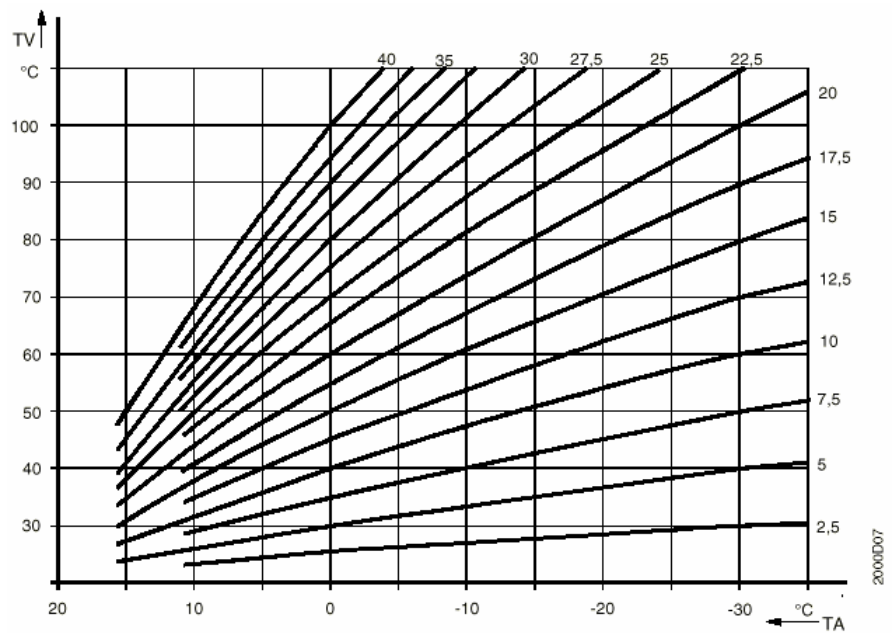
### Reglerkurva

Reglercentralen bildar framledningstemperaturbörvärdet med reglerkurvan för att uppnå en konstant rumstemperatur, även utan givare.

Ju större lutning av reglerkurvan, desto högre framledningstemperaturbörvärde vid låga utetemperaturer.

### Anmärkning

Mycket bättre komfort erhålls med en rumstemperaturgivare.



TV  
TA

Framledningstemperatur  
Blandad utetemperatur

2000007

## Skötselinstruktion - förklaring - typ 2000/ 99. Art.nr 53141221.

Avstängningar  
radiatorer

Termometrar för  
radiatorer

Avstängning.  
Kall-och varmvatten

Avluftare (AVL)

VV-regulator (REG)

Reglercentral för  
värmnen

El-brytare

Passbit för  
energimätare

Filter (F)

Avtappning

Begränsnings-  
ventil (SV2).

Motor för värmnen

Påfyllning  
radiatorer (PÅF).

Cirk.pump (P).

Manometer (M).

